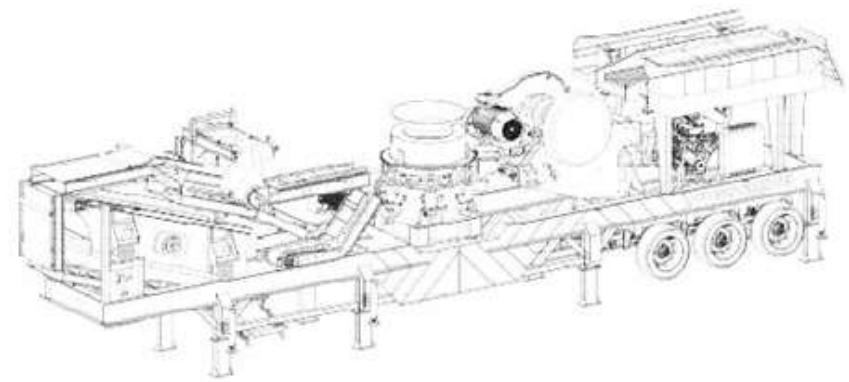
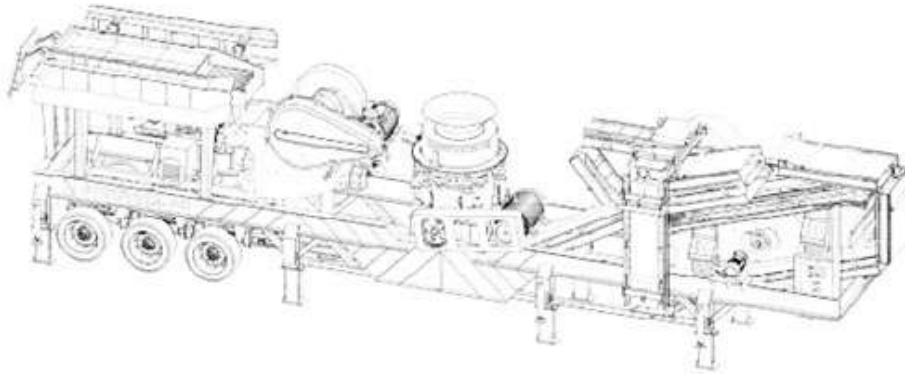
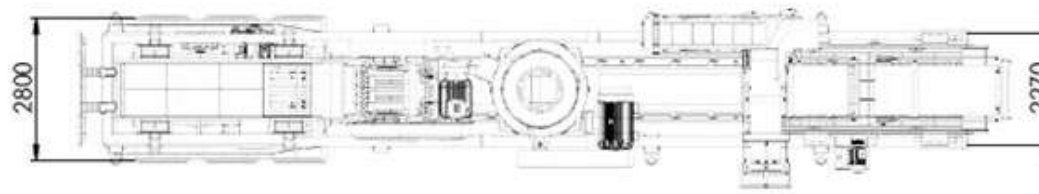
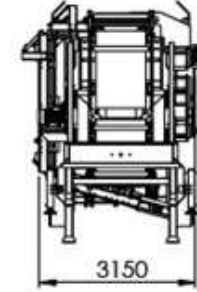
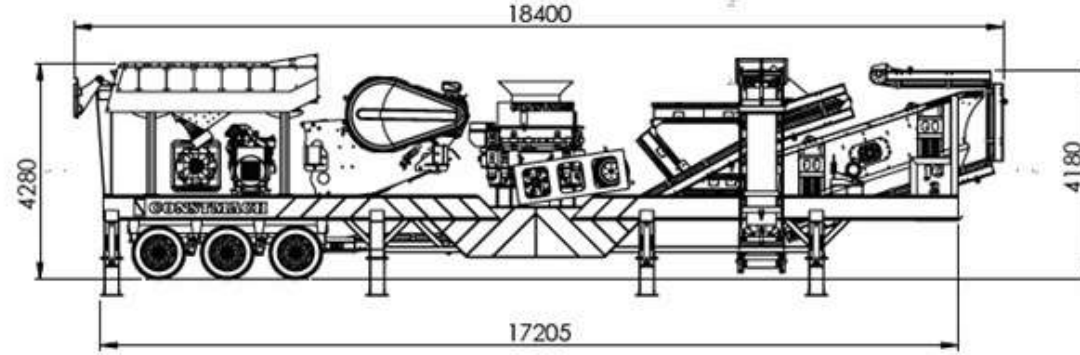
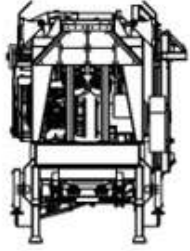
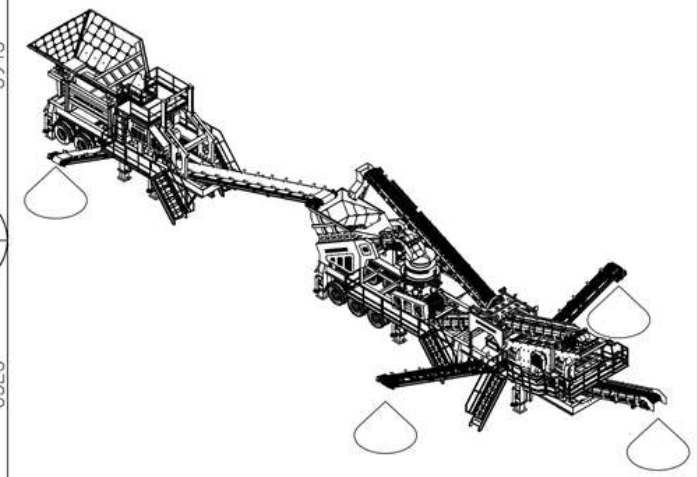
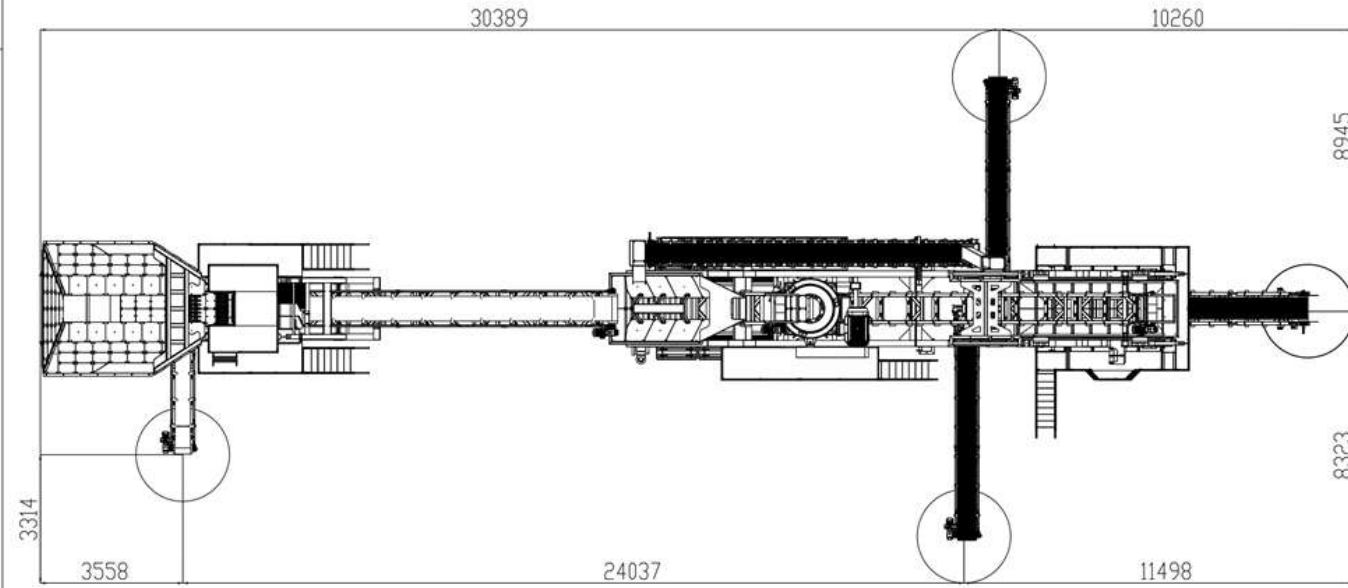
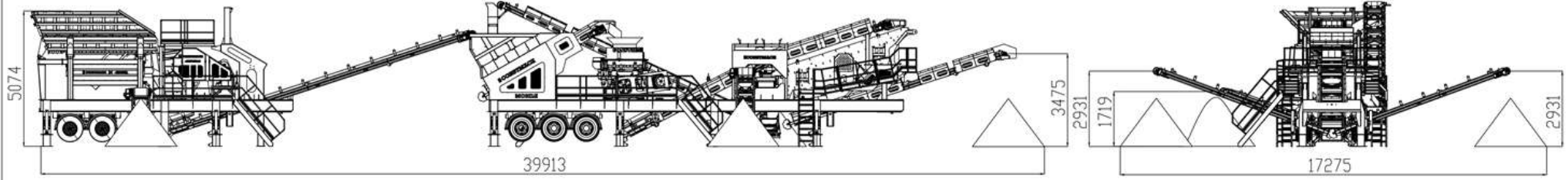


Resim Üzerinden Ölçü Almayınız / Don't take measurements on the pictures.



CONSTMACH CONCRETE PLANTS & CRUSHERS	Çizen Drawn By	HAKAN CANBAZ	Parça Adı Part Name	
	Kontrol Control	EMRE ÇINAR		
	Onay Approval	EMRE ÇINAR	Tarih Date	19.11.2020
			Ölçek Scale	1:100
			Parça No Part No	

Bu çizim ve tüm bilgiler CONSTMACH LTD. ŞTİ. nin malidir ve CONSTMACH LTD. ŞTİ. nin yazılı izni olmadan başka bir kurum tarafından çoğaltılamaz, kopyalanamaz veya satılamaz.
This drawing and the all informations are property of CONSTMACH LTD. ŞTİ. and it must not be reproduced, copied or sold by any other companies without our written consent.



CONSTMACH CONCRETE PLANTS & CRUSHERS	Çizen	MELİKE ACAR	Parça Adı
	Kontrol	FİKRET BİLGİN	JC-1 YERLEŞİM
	Onay	Enre ÇİNAR	Tarih 29.05.2023
		Boyut : A3	Bölçek : 1:160

Bu çizim ve tüm bilgiler CONSTMACH LTD. ŞTİ'nin malıdır ve CONSTMACH LTD. ŞTİ'nin izni olmadan başka bir kurum tarafından çoğaltılamaz, kopyalanamaz veya satılamaz.
 This drawing and the all informations are property of CONSTMACH LTD. ŞTİ and it must not be reproduced, copied or sold by any other companies without our written consent.