

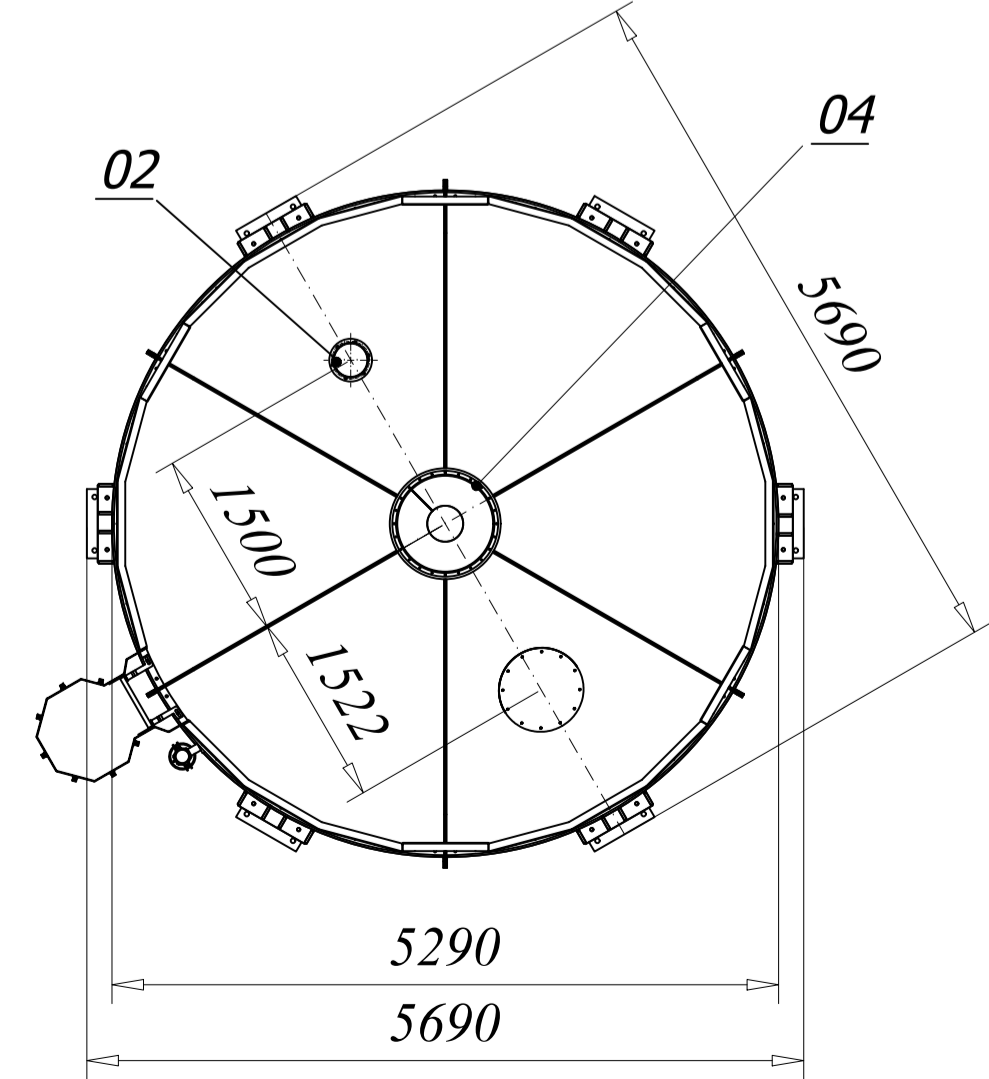
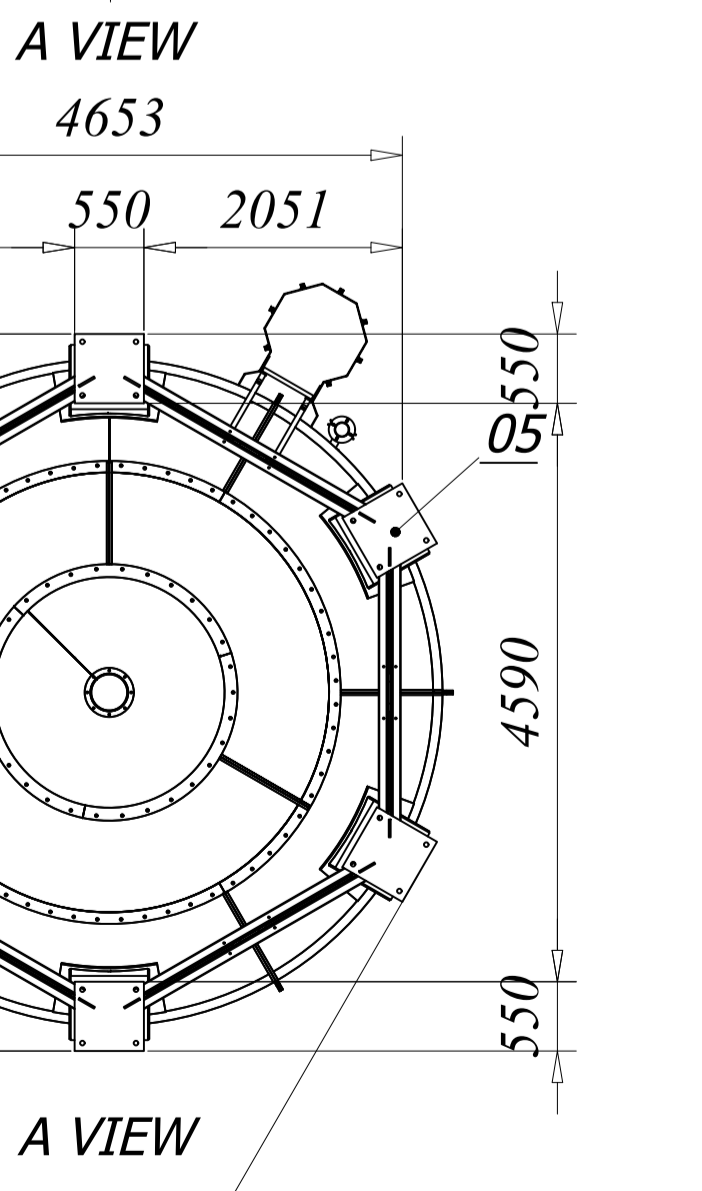
01 - FILLING PIPE CONNECTION FLANGE

02 - FLANGED PIPE FOR PRESSURE CONTROL

03 - SILO'S OUTLET-VALVE CONNECTION FLANGE

04 - SILOTOP FILTER ADAPTER FLANGE

05 - FOOT PLATE



WARNING !...
THIS PROJECT IS ONLY SHOWING THE INSTALLATION OF MACHINES.
THE CONCRETE PROCESS WILL BE PROVIDED BY THE BUYER IN ACCORDANCE WITH THE DYNAMIC AND STATIC LOADS PROVIDED..

DESIGN CRITERIA : Eurocode 8, en.1998.4.2006

TASARIM	ÇİZEN	ONAYLAYAN	TARİH
Murat ULUNÇ	Murat ULUNÇ	Emre CINAR	09.12.2025
<p>CONSTMACH CONCRETE PLANTS & CRUSHERS</p>			<p>ÖLÇEK: 1/60 Rev. No: Rev. Tarihi: / ... / Resim No:</p>
<p>240 M³ SILO</p>			

NOT: BU RESİMİN CONSTMACH İSSİNDEN HER NE ŞEKLİLE OLURSA OLUR KOPYALANMASI VE ÖZGÜN SAHİBİNE VERİLMESİ VE BU RESİM KULLANILANLARA ÖZETİMİ İZLENİMLERİNE YASAKTIR. YUKARIDA AÇIK GEÇEN DURUMLARA UYMAKAY ÖZEL VE TİPİK KESİMLER HAKKINDA FARKLI TAYYARAT İHTİMLİDİR.