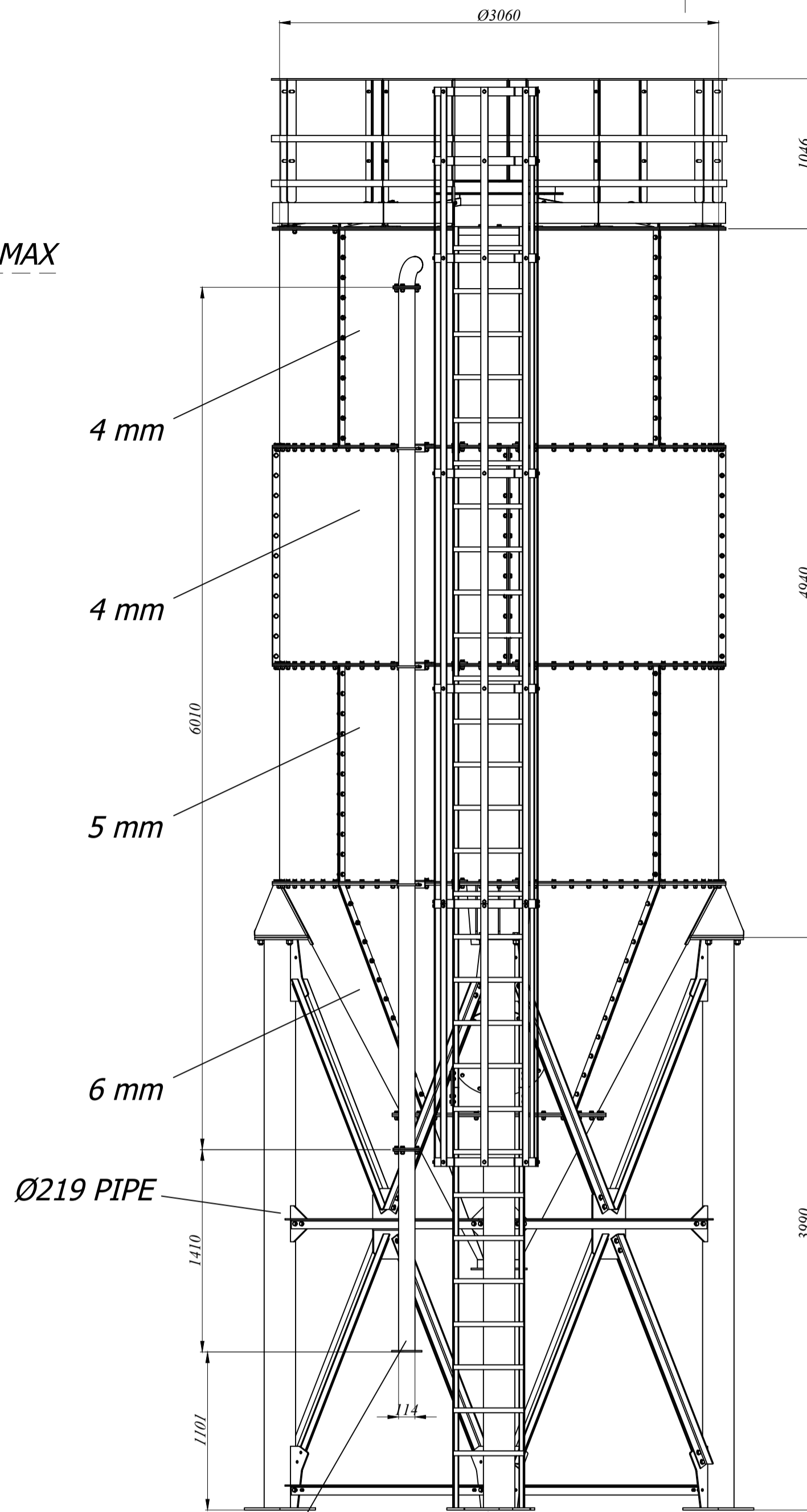
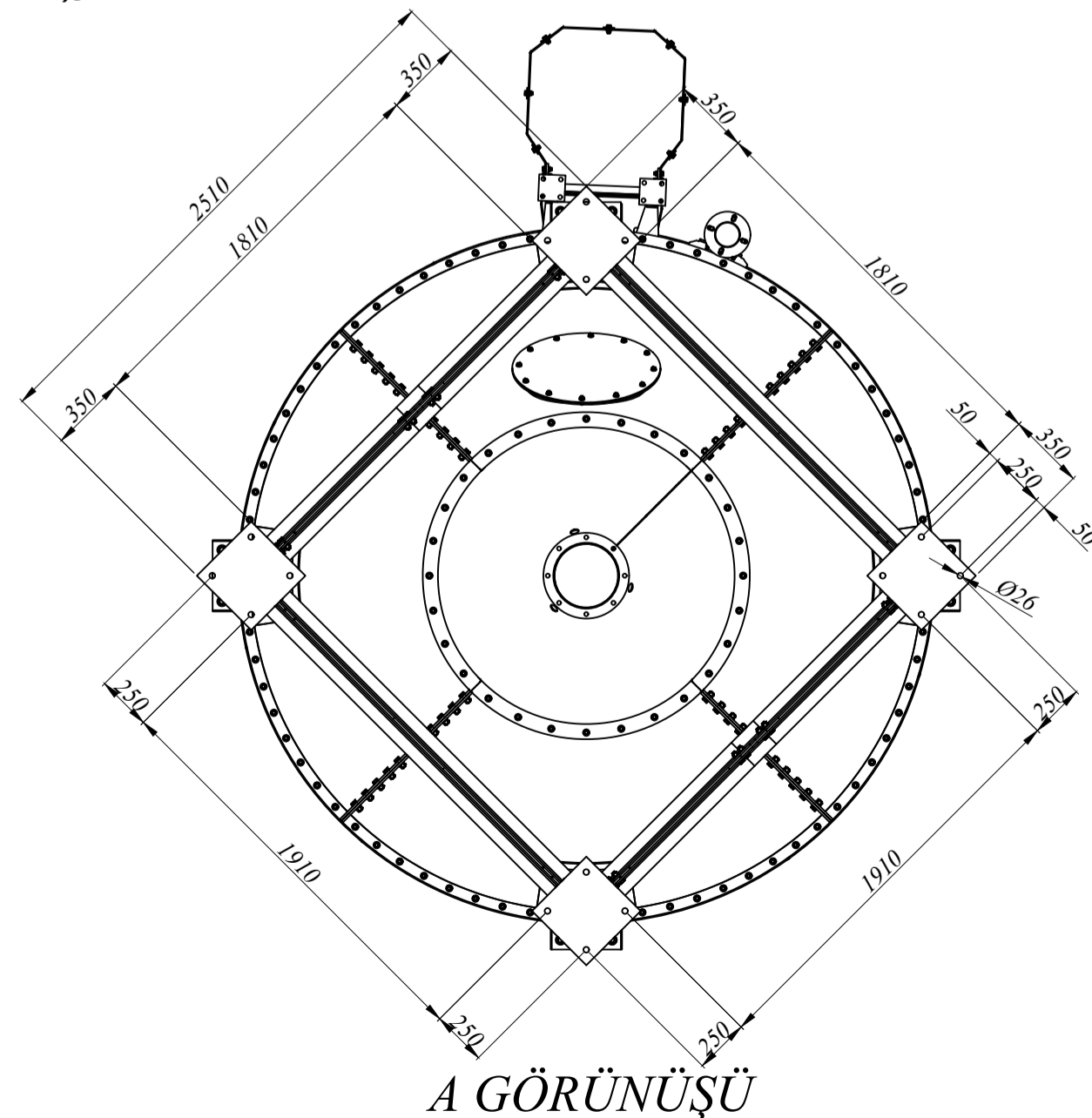
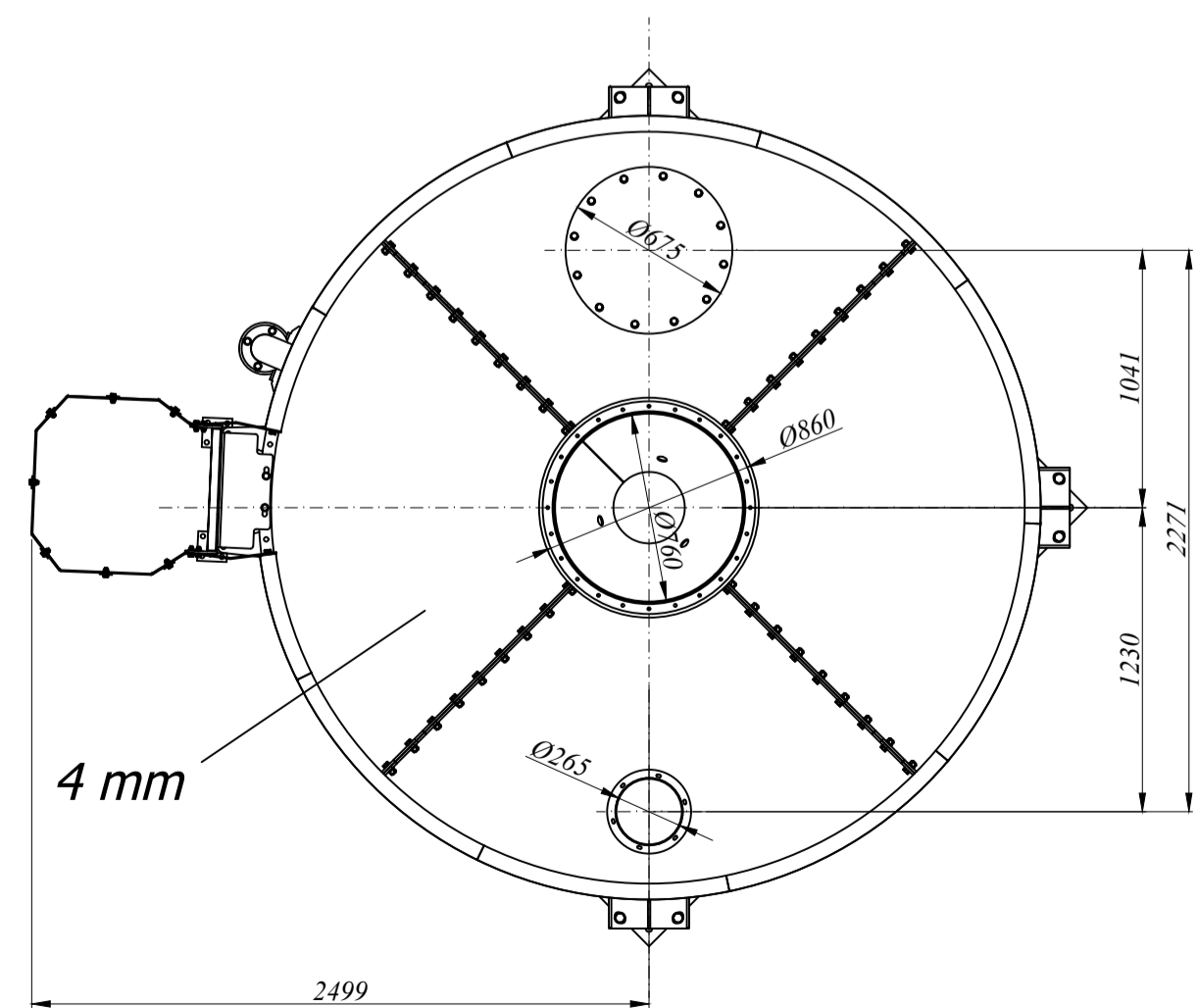


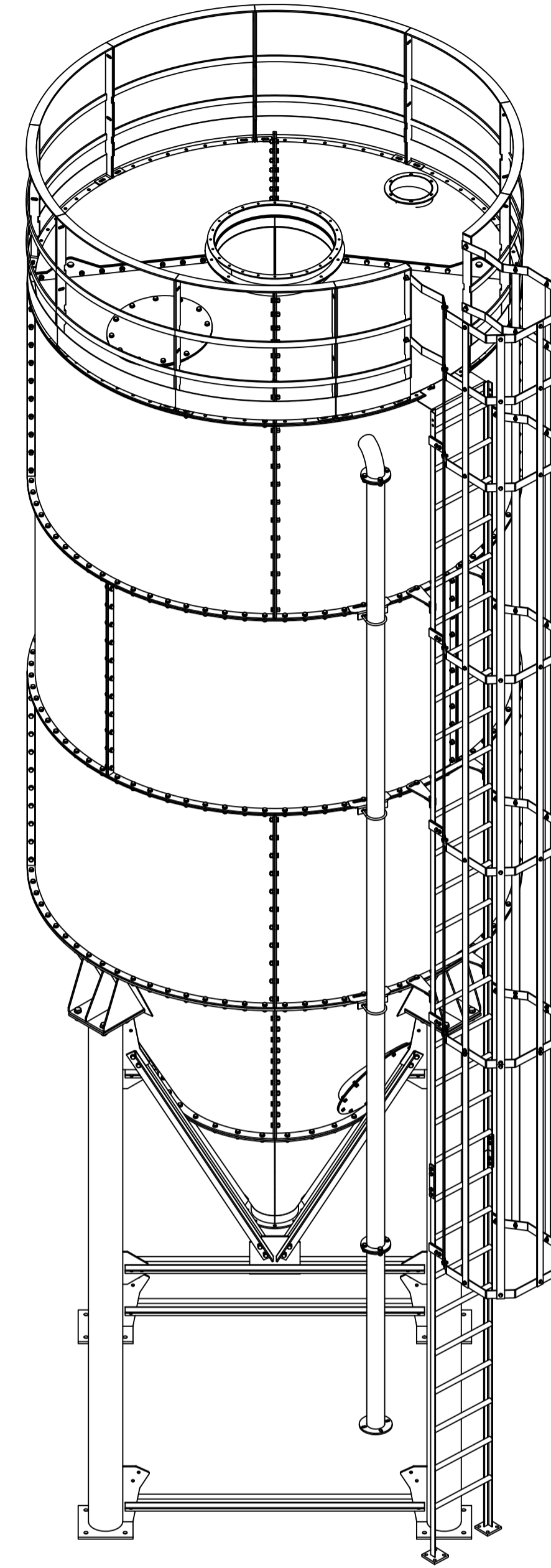
*
↓
MAX



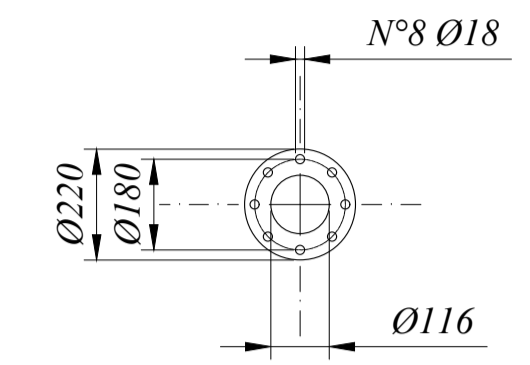
FILLING PIPE
Ø114MM
A BAKIŞI



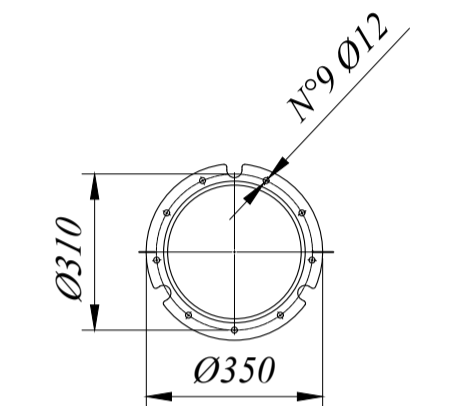
A GÖRÜNÜŞÜ



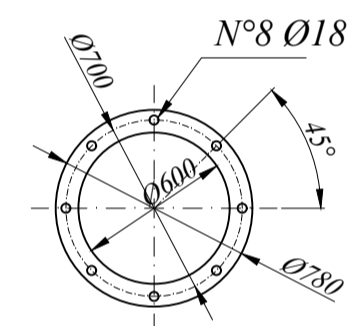
01 - FILLING PIPE
CONNECTION FLANGE



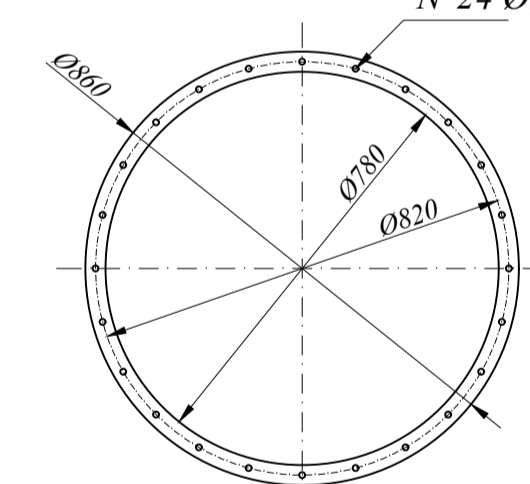
02 - FLANGED PIPE FOR
PRESSURE CONTROL



03 - SILO'S OUTLET-VALVE
CONNECTION FLANGE



04 - SILOTOP FILTER
ADAPTER FLANGE
N°24 Ø24



WARNING !...
THIS PROJECT IS ONLY SHOWING THE INSTALLATION OF MACHINES.
THE CONCRETE PROCESS WILL BE PROVIDED BY THE BUYER IN
ACCORDANCE WITH THE DYNAMIC AND STATIC LOADS PROVIDED..

DESIGN CRITERIA : Eurocode 8, en.1998.4.2006

 CONCRETE PLANTS & CRUSHERS	TASARIM	ÇİZEN	ONAYLAYAN	TARİH
	Murat ULLUÇ	Murat ULLUÇ	Emre CINAR	09.12.2025
40 M³ SILO				ÖLÇEK: 1/30
				Rev. No:
				Rev. Tarihi: .../.../.....
<small>NOT: BU RESİMİN CONSTMACH İSSİNDEN HER NE ŞEKLİLE OLURSA OLUN KOPYALANMASI DİĞERLERİNE KARŞI YASAKTIR. YUKARIDA AÇIK GEÇEN KURALLARA UYUNYAKIN ÖZEL VE İZDİLE KESİMLER HAKKINDA FARKLI TAYYARCIYI İHTİDAR ETMELİDİR.</small>				Resim No: