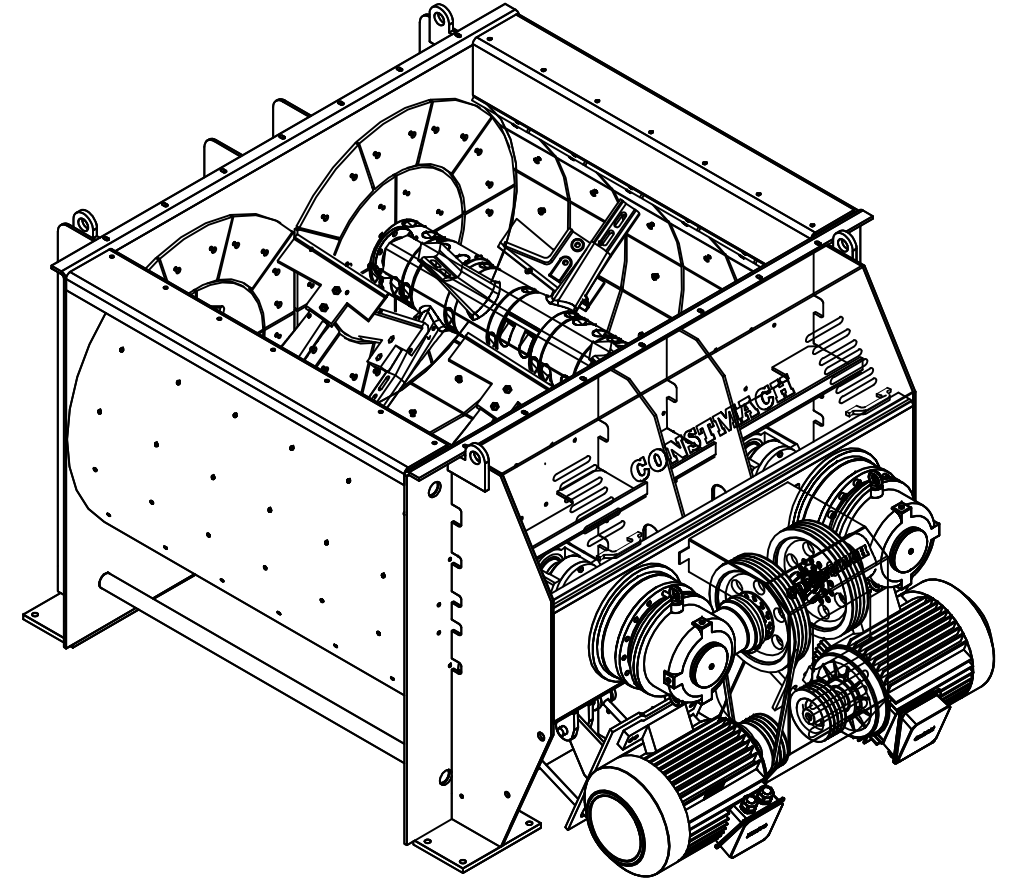
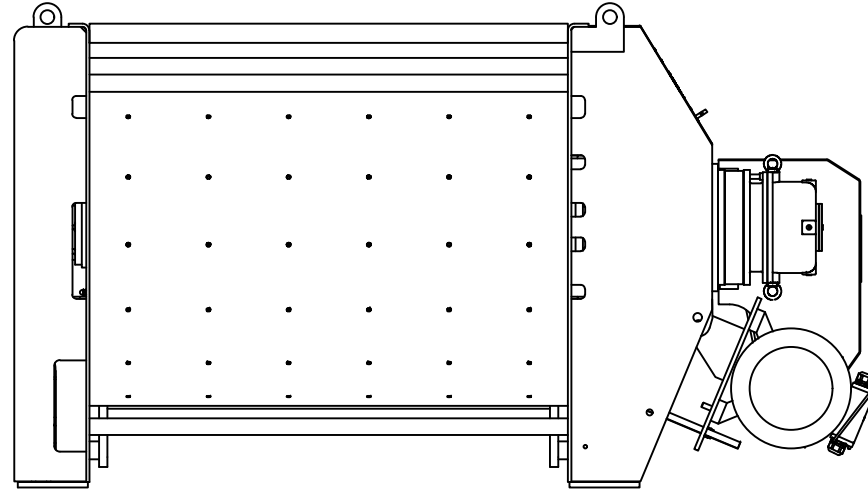
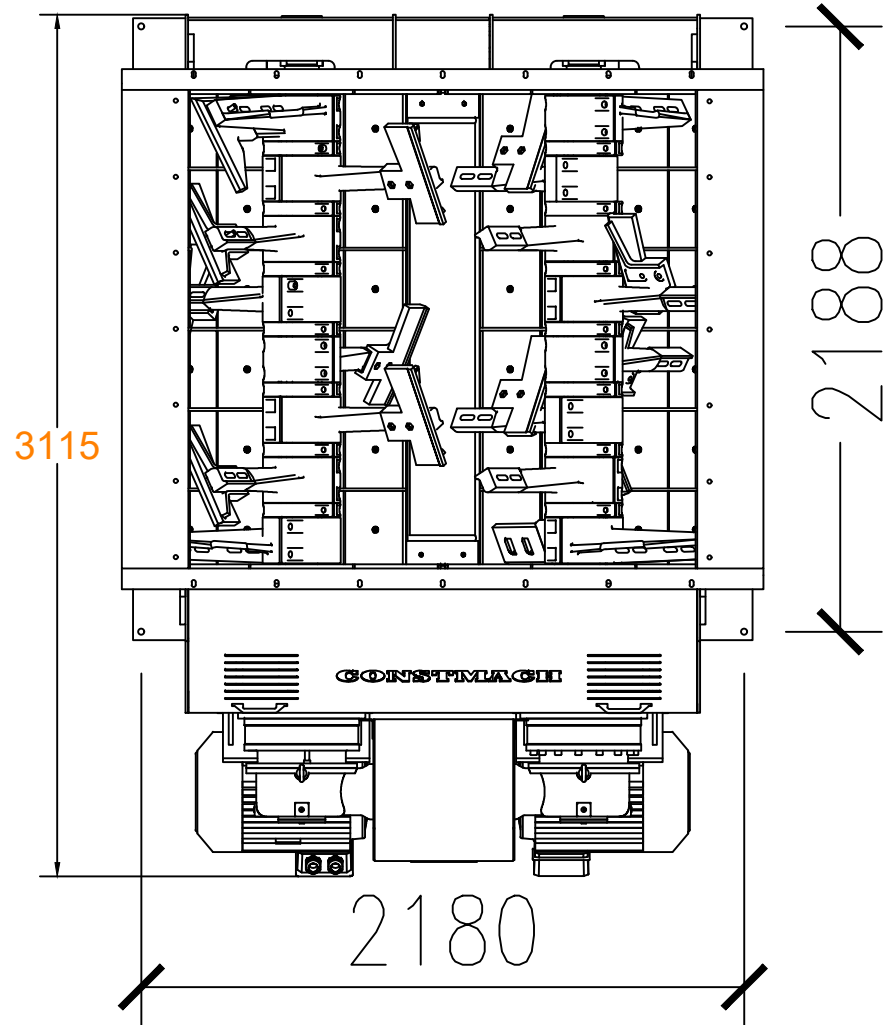


A-A SECTION
scale= (1 : 20)



P.NO	PARÇA ADI	ADET	MALZEME	AÇIKLAMALAR	TOP. AĞIRLIK Kg
CONSTMACH					
TOPLAM AĞIRLIK: N/A					
			İSİM	İMZA	PROJE ADI
			Tasarım	TASARIM	CONSTMACH 2M³ TWINSHAFT MIXER
			Çizen	CIZEN	
			Kontrol	KONTROL	
			Onay	ONAY	
			Ölçek	Sayfa Sayısı: 1 / 1	
R.NO	YAPILAN REVİZYON	TARİH	İSİM	A2 ISO-E	RESİM NO
					Rev. No